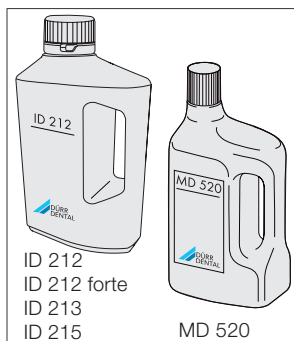
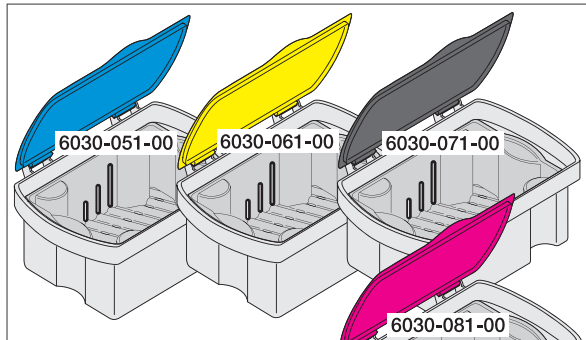
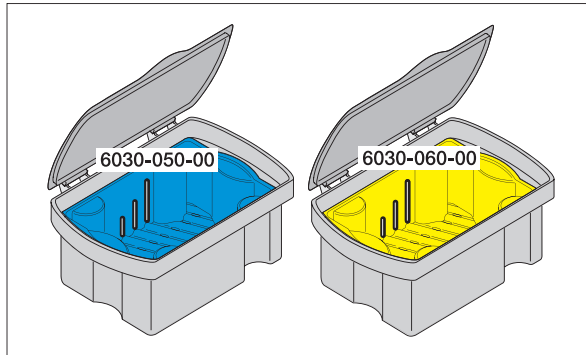


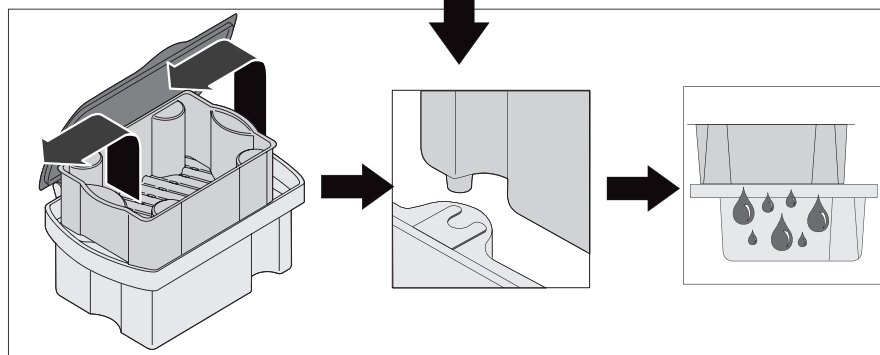
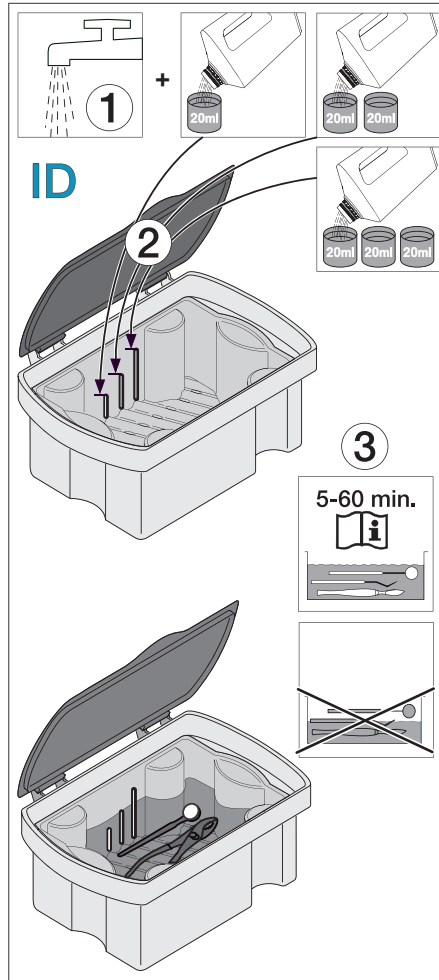
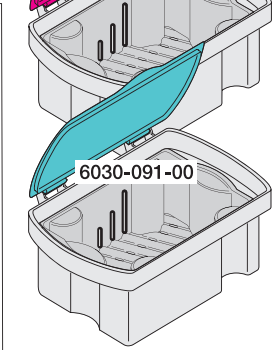
Hygobox

Gebrauchsanweisung
Operating Instructions

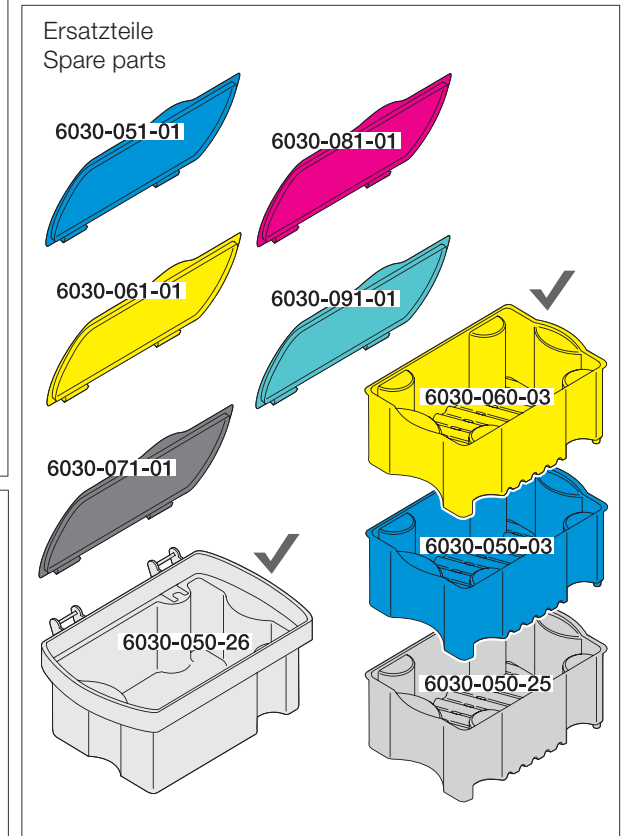
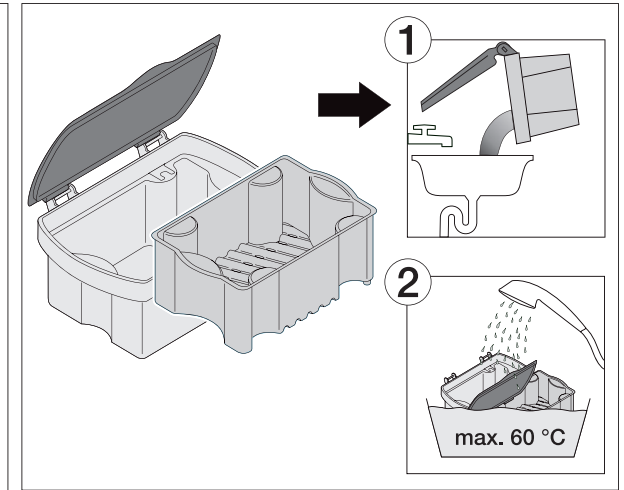
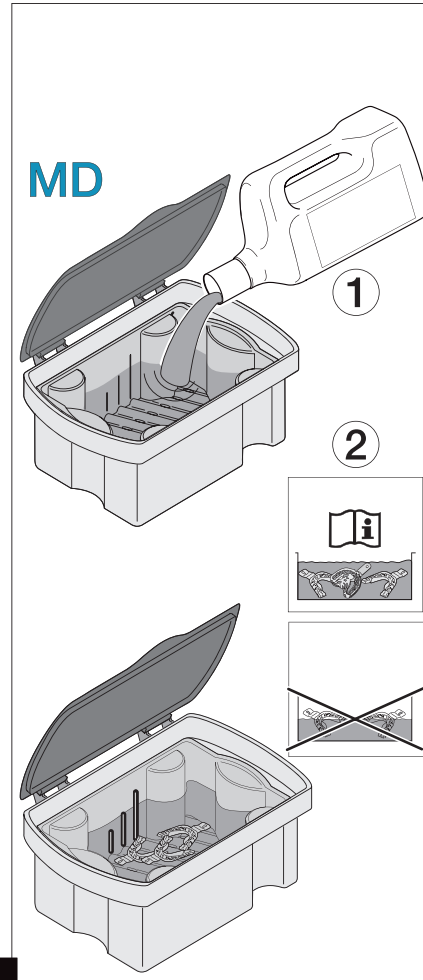


ID 212
ID 212 forte
ID 213
ID 215

MD 520



DÜRR DENTAL SE
Höpfigheimer Str. 17
74321 Bietigheim-Bissingen • Germany
Fon: +49 7142 705-0
www.duerrdental.com • info@duerrdental.com



2017/05SE

